



Electric Pasta Cookers

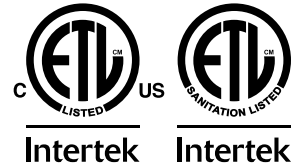
Models CE-CN-0002-B, 0004-B, 0004-A

Items 43557, 43558, 43559

Instruction Manual



Revised - 03/04/2024



Toll Free: 1-800-465-0234
Fax: 905-607-0234
Email: service@omcan.com
www.omcan.com



Table of Contents

Model CE-CN-0002-B / Model CE-CN-0004-B / Model CE-CN-0004-A

Section	Page
General Information -----	3 - 4
Safety and Warranty -----	4 - 5
Technical Specifications -----	6
Installation -----	6
Operation -----	6 - 7
Maintenance -----	7
Instructions Français -----	8 - 10
Parts Breakdown -----	11 - 14
Electrical Schematics -----	15
Notes -----	16 - 18
Warranty Registration -----	19



General Information

Omcan Manufacturing and Distributing Company Inc., Food Machinery of America, Inc. dba Omcan and Omcan Inc. are not responsible for any harm or injury caused due to any person's improper or negligent use of this equipment. The product shall only be operated by someone over the age of 18, of sound mind, and not under the influence of any drugs or alcohol, who has been trained in the correct operation of this machine, and is wearing authorized, proper safety clothing. Any modification to the machine voids any warranty, and may cause harm to individuals using the machine or in the vicinity of the machine while in operation.

CHECK PACKAGE UPON ARRIVAL

Upon receipt of an Omcan shipment please inspect for external damage. If no damage is evident on the external packaging, open carton to ensure all ordered items are within the box, and there is no concealed damage to the machine. If the package has suffered rough handling, bumps or damage (visible or concealed), please note it on the bill of lading before accepting the delivery and contact Omcan within 24 hours, so we may initiate a claim with the carrier. A detailed report on the extent of the damage caused to the machine must be filled out within three days, from the delivery date shown in the shipping documents. Omcan has no recourse for damaged products that were shipped collect or third party.

Before operating any equipment, always read and familiarize yourself with all operation and safety instructions.

Omcan would like to thank you for purchasing this machine. It's of the utmost importance to save these instructions for future reference. Also save the original box and packaging for shipping the equipment if servicing or returning of the machine is required.

Omcan Fabrication et distribution Compagnie Limitée et Food Machinery d'Amérique, dba Omcan et Omcan Inc. ne sont pas responsables de tout dommage ou blessure causé du fait que toute personne ait utilisé cet équipement de façon irrégulière. Le produit ne doit être exploité que par quelqu'un de plus de 18 ans, sain d'esprit, et pas sous l'influence d'une drogue ou d'alcool, qui a été formé pour utiliser cette machine correctement, et est vêtu de vêtements de sécurité appropriés. Toute modification de la machine annule toute garantie, et peut causer un préjudice à des personnes utilisant la machine ou des personnes à proximité de la machine pendant son fonctionnement.

VÉRIFIEZ LE COLIS DÈS RÉCEPTION

Dès réception d'une expédition d'Omcan veuillez inspecter pour dommages externes. Si aucun dommage n'est visible sur l'emballage externe, ouvrez le carton afin de s'assurer que tous les éléments commandés sont dans la boîte, et il n'y a aucun dommage dissimulé à la machine. Si le colis n'a subi aucune mauvaises manipulations, de bosses ou de dommages (visible ou cachée), notez-le sur le bond de livraison avant d'accepter la livraison et contactez Omcan dans les 24 heures qui suivent, pour que nous puissions engager une réclamation auprès du transporteur. Un rapport détaillé sur l'étendue des dommages causés à la machine doit être rempli dans un délai de trois jours, à compter de la date de livraison indiquée dans les documents d'expédition. Omcan n'a aucun droit de recours pour les produits endommagés qui ont été expédiés ou cueilli par un tiers transporteur.

General Information

Avant d'utiliser n'importe quel équipement, toujours lire et vous familiariser avec toutes les opérations et les consignes de sécurité.

Omcan voudrais vous remercier d'avoir choisi cette machine. Il est primordial de conserver ces instructions pour une référence ultérieure. Également conservez la boîte originale et l'emballage pour l'expédition de l'équipement si l'entretien ou le retour de la machine est nécessaire.

Omcan Empresa De Fabricacion Y Distribucion Inc. Y Maquinaria De Alimentos De America, Inc. dba Omcan y Omcan Inc. no son responsables de ningun daño o perjuicio causado por cualquier persona inadecuada o el uso descuidado de este equipo. El producto solo podra ser operado por una persona mayor de 18 años, en su sano juicio y no bajo alguna influencia de droga o alcohol, y que este ha sido entrenado en el correcto funcionamiento de esta máquina, y ésta usando ropa apropiada y autorizada. Cualquier modificación a la máquina anula la garantía y puede causar daños a las personas usando la máquina mientras esta en el funcionamiento.

REVISE EL PAQUETE A SU LLEGADA

Tras la recepcion de un envio Omcan favor inspeccionar daños externos. Si no hay daños evidentes en el empaque exterior, Habra el carton para asegurarse que todos los articulos solicitados estén dentro de la caja y no encuentre daños ocultos en la máquina. Si el paquete ha sufrido un manejo de poco cuidado, golpes o daños (visible o oculto) por favor anote en la factura antes de aceptar la entrega y contacte Omcan dentro de las 24 horas, de modo que podamos iniciar una reclamación con la compañía. Un informe detallado sobre los daños causados a la máquina debe ser llenado en el plazo de tres días, desde la fecha de entrega que se muestra en los documentos de envío. Omcan no tiene ningun recurso por productos dañados que se enviaron a recoger por terceros.

Antes de utilizar cualquier equipo, siempre lea y familiarizarse con todas las instrucciones de funcionamiento y seguridad.

Omcan le gustaría darle las gracias por la compra de esta máquina. Es de la mayor importancia para salvar estas instrucciones para futuras consultas. Además, guarda la caja original y el embalaje para el envío del equipo si servicio técnico o devolución de la máquina que se requiere.

Safety and Warranty

WARNING

The CE-CN-0004-B & CE-CN-0004-A have two power supply cords. Connect each plug to a receptacle that is connected to an individual branch circuit. Unplug both cords before moving, cleaning or servicing this appliance.

RESIDENTIAL USERS: vendor assumes no liability for parts or labor coverage for component failure or other damages resulting from installation in non-commercial or residential applications. The right



Safety and Warranty

is reserved to deny shipment for residential usage; if this occurs, you will be notified as soon as possible.

1 YEAR PARTS AND LABOUR BENCH WARRANTY

Within the warranty period, contact Omcan Inc. at 1-800-465-0234 to schedule a drop off to either an Omcan authorized service depot in the area, or to an Omcan Service warehouse to repair the equipment.

Unauthorized maintenance will void the warranty. Warranty covers electrical and part failures, not improper use.

Please see <https://omcan.com/disclaimer> for complete info.

WARNING:

The packaging components are classified as normal solid urban waste and can therefore be disposed of without difficulty.

In any case, for suitable recycling, we suggest disposing of the products separately (differentiated waste) according to the current norms.

DO NOT DISCARD ANY PACKAGING MATERIALS IN THE ENVIRONMENT!

Technical Specifications

Model	CE-CN-0002-B	CE-CN-0004-B	CE-CN-0004-A
Capacity	4 L / 4.2 QT	4 L / 4.2 QT (x2)	6 L / 6.3 QT (x2)
Number of Baskets	2	4	
Basket Dimensions	5" x 13" / 128 x 330mm		5.4" x 13" / 138 x 330mm
Max. Temperature	110°C / 230°F		
Power	1.2 kW	1.2 + 1.2 kW	
Electrical	110-120V / 60Hz / 1		
Dimensions	8.3" x 16.5" x 11.4" 210 x 420 x 290mm	15.6" x 16.5" x 11.4" 395 x 420 x 290mm	17.7" x 19.7" x 15.2" 450 x 500 x 385mm
Packaging Dimensions	18.7" x 10.6" x 12.8" 475 x 270 x 325mm	22.6" x 24" x 20.3" 575 x 610 x 515mm	20.9" x 20.1" x 14.8" 530 x 510 x 375mm
Weight	10.7 lbs. / 4.9 kgs.	18.6 lbs. / 8.5 kgs.	25.7 lbs. / 11.7 kgs.
Packaging Weight	13.2 lbs. / 6 kgs.	26.5 lbs. / 12 kgs.	33.1 lbs. / 15 kgs.
Item Number	43557	43558	43559

Installation

- Remove all packing material and protective packaging materials.
- Put the machine on a steady surface.
- Check the pasta cooker's head and make sure they are sitting on the base securely.
- Connect the plug to the socket.

Note: the CE-CN-0004-B & CE-CN-0004-A has more than one disconnect switch. The CE-CN-0004-B & CE-CN-0004-A has two power supply cords. Connect each plug to a receptacle that is connected to an individual branch circuit.

Operation

BEFORE OPERATION

Before use, please check whether the voltage of power supply is in conformity with that in the data plate, and whether user's power switch and fuse are in conformity with the request of machine's power. The body must be grounded properly. Make sure the potential terminal bolt is firmly connected with the natural grounding device by the 1.5mm² wire. Also ensure that the pipe connections are 0.72" / 18.3mm.

Operation

OPERATION STEPS

1. Lift up the water tray lid, add the water to the water box.
2. Turn the thermostat to the "0" placement.
3. Plug into the power supply, then the indication light will turn green, set the dial to the required temperature setting, the yellow light will turn on and the heating tube will start to work. When the temperature reaches the desired setting, the thermostat will shut off the power, the yellow light will turn off, and the heating tube will stop working. When the temperature drops below the desired temperature, the thermostat will start working again automatically, and the process will begin again. This process repeats until the unit is switched off.
4. When finished, turn the thermostat to the "0" placement and disconnect from the power supply.

Maintenance

CLEANING AND MAINTENANCE

Clean the machine with a damp cloth and mild detergent. Never rinse the machine with running water or spray jets.

NOTES

User should remove the plug from the power supply and switch the machine off when not in use and when maintaining. If the machine is not working nominally, please contact Omcan for service.

DELIMING

The pasta cooker **MUST** be delimed periodically (depending upon usage, every 3-4 weeks). Follow the deliming agent manufacturer's instructions. Rinse thoroughly at least 3 times before using the pasta cooker after deliming.

The pasta cooker should be cleaned after each day's operation; however, it may require cleaning more often, depending on the volume of production. A clean boiler performs better and more safely, produces higher quality product and reduces maintenance costs. When cleaning, always consider safety first. Ensure all power is off and the unit has been disconnected from the power source.

Warning: Allow the pasta cooker and the water to completely cool before cleaning.

FAILING TO DESCALE HEATING ELEMENTS WILL VOID WARRANTY.

DRAINING - ONLY APPLIES TO MODEL CE-CN-0004-A

To drain model CE-CN-0004-A, simply place a bucket or receptacle below the drain spouts and open the valves to drain the waste water.

Instructions Français

SÉCURITÉ ET GARANTIE

AVERTISSEMENT

Les CE-CN-0004-B et CE-CN-0004-A disposent de deux cordons d'alimentation. Connectez chaque fiche à une prise connectée à un circuit de dérivation individuel. Débranchez les deux cordons avant de déplacer, nettoyer ou entretenir cet appareil.

UTILISATEURS RÉSIDENTIELS: le fournisseur n'assume aucune responsabilité pour les pièces ou la main-d'œuvre en cas de défaillance de composants ou d'autres dommages résultant de l'installation dans des applications non commerciales ou résidentielles. Le droit est réservé de refuser l'expédition pour un usage résidentiel; si cela se produit, vous en serez informé dans les plus brefs délais.

GARANTIE 1 AN PIÈCES ET MAIN D'OEUVRE

Pendant la période de garantie, contactez Omcan Inc. au 1-800-465-0234 pour planifier un dépôt soit à un dépôt de service agréé Omcan dans la région, soit à un entrepôt de service Omcan pour réparer l'équipement.

Un entretien non autorisé annulera la garantie. La garantie couvre les pannes électriques et de pièces, et non une utilisation inappropriée.

Veillez consulter <https://omcan.com/disclaimer> pour des informations complètes.

AVERTISSEMENT:

Les composants de l'emballage sont classés comme déchets urbains solides normaux et peuvent donc être éliminés sans difficulté.

Dans tous les cas, pour un recyclage adapté, nous vous suggérons d'éliminer les produits séparément (déchets différenciés) selon les normes en vigueur.

NE JETER AUCUN MATÉRIEL D'EMBALLAGE DANS L'ENVIRONNEMENT!

Instructions Français

SPÉCIFICATIONS TECHNIQUES

Modèle	CE-CN-0002-B	CE-CN-0004-B	CE-CN-0004-A
Capacité	4 L / 4.2 QT	4 L / 4.2 QT (x2)	6 L / 6.3 QT (x2)
Nombre de paniers	2	4	
Dimensions du panier	5" x 13" / 128 x 330mm		5.4" x 13" / 138 x 330mm
Max. Température	110°C / 230°F		
Pouvoir	1.2 kW	1.2 + 1.2 kW	
Électrique	110-120V / 60Hz / 1		
Dimensions	8.3" x 16.5" x 11.4" 210 x 420 x 290mm	15.6" x 16.5" x 11.4" 395 x 420 x 290mm	17.7" x 19.7" x 15.2" 450 x 500 x 385mm
Dimensions de l'emballage	18.7" x 10.6" x 12.8" 475 x 270 x 325mm	22.6" x 24" x 20.3" 575 x 610 x 515mm	20.9" x 20.1" x 14.8" 530 x 510 x 375mm
Poids	10.7 lbs. / 4.9 kgs.	18.6 lbs. / 8.5 kgs.	25.7 lbs. / 11.7 kgs.
Poids de l'emballage	13.2 lbs. / 6 kgs.	26.5 lbs. / 12 kgs.	33.1 lbs. / 15 kgs.
Numéro d'article	43557	43558	43559

INSTALLATION

- Retirez tous les matériaux d'emballage et les matériaux d'emballage de protection.
- Placez la machine sur une surface stable.
- Vérifiez la tête du cuiseur à pâtes et assurez-vous qu'elle est bien posée sur la base.
- Connectez la fiche à la prise.

Remarque: les modèles CE-CN-0004-B et CE-CN-0004-A disposent de plusieurs sectionneurs. Le CE-CN-0004-B et le CE-CN-0004-A disposent de deux cordons d'alimentation. Connectez chaque fiche à une prise connectée à un circuit de dérivation individuel.

OPÉRATION

AVANT L'OPÉRATION

Avant utilisation, veuillez vérifier si la tension d'alimentation est conforme à celle indiquée sur la plaque signalétique et si l'interrupteur d'alimentation et le fusible de l'utilisateur sont conformes à la demande d'alimentation de la machine. Le corps doit être correctement mis à la terre. Assurez-vous que le boulon de la borne de potentiel est fermement connecté au dispositif de mise à la terre naturelle par le fil de 1,5 mm². Assurez-vous également que les raccords de tuyaux mesurent 0,72" / 18,3 mm.

ÉTAPES DE FONCTIONNEMENT

1. Soulevez le couvercle du bac à eau, ajoutez l'eau dans la boîte à eau.
2. Tournez le thermostat sur la position « 0 ».

Instructions Français

3. Branchez l'alimentation électrique, puis le voyant lumineux deviendra vert, réglez le cadran sur le réglage de température requis, le voyant jaune s'allumera et le tube chauffant commencera à fonctionner. Lorsque la température atteint le réglage souhaité, le thermostat coupe l'alimentation, le voyant jaune s'éteint et le tube chauffant cesse de fonctionner. Lorsque la température descend en dessous de la température souhaitée, le thermostat recommencera à fonctionner automatiquement et le processus recommencera. Ce processus se répète jusqu'à ce que l'appareil soit éteint.
4. Une fois terminé, tournez le thermostat sur la position « 0 » et débranchez-le de l'alimentation électrique.

ENTRETIEN

NETTOYAGE ET ENTRETIEN

Nettoyez la machine avec un chiffon humide et un détergent doux. Ne rincez jamais la machine à l'eau courante ou au jet de pulvérisation.

REMARQUES

L'utilisateur doit retirer la fiche de l'alimentation électrique et éteindre la machine lorsqu'elle n'est pas utilisée et lors de l'entretien. Si la machine ne fonctionne pas nominalement, veuillez contacter Omcan pour le service.

DÉTARTRAGE

Le cuiseur à pâtes DOIT être détartré périodiquement (selon l'utilisation, toutes les 3-4 semaines). Suivez les instructions du fabricant de l'agent de détartrage. Rincez abondamment au moins 3 fois avant d'utiliser le cuiseur à pâtes après le détartrage.

Le cuiseur à pâtes doit être nettoyé après chaque journée de fonctionnement ; cependant, il peut nécessiter un nettoyage plus fréquent, en fonction du volume de production. Une chaudière propre fonctionne mieux et de manière plus sûre, produit un produit de meilleure qualité et réduit les coûts de maintenance. Lors du nettoyage, pensez toujours à la sécurité en premier. Assurez-vous que toute l'alimentation est coupée et que l'appareil a été débranché de la source d'alimentation.

Avertissement: Laissez le cuiseur à pâtes et l'eau refroidir complètement avant de le nettoyer.

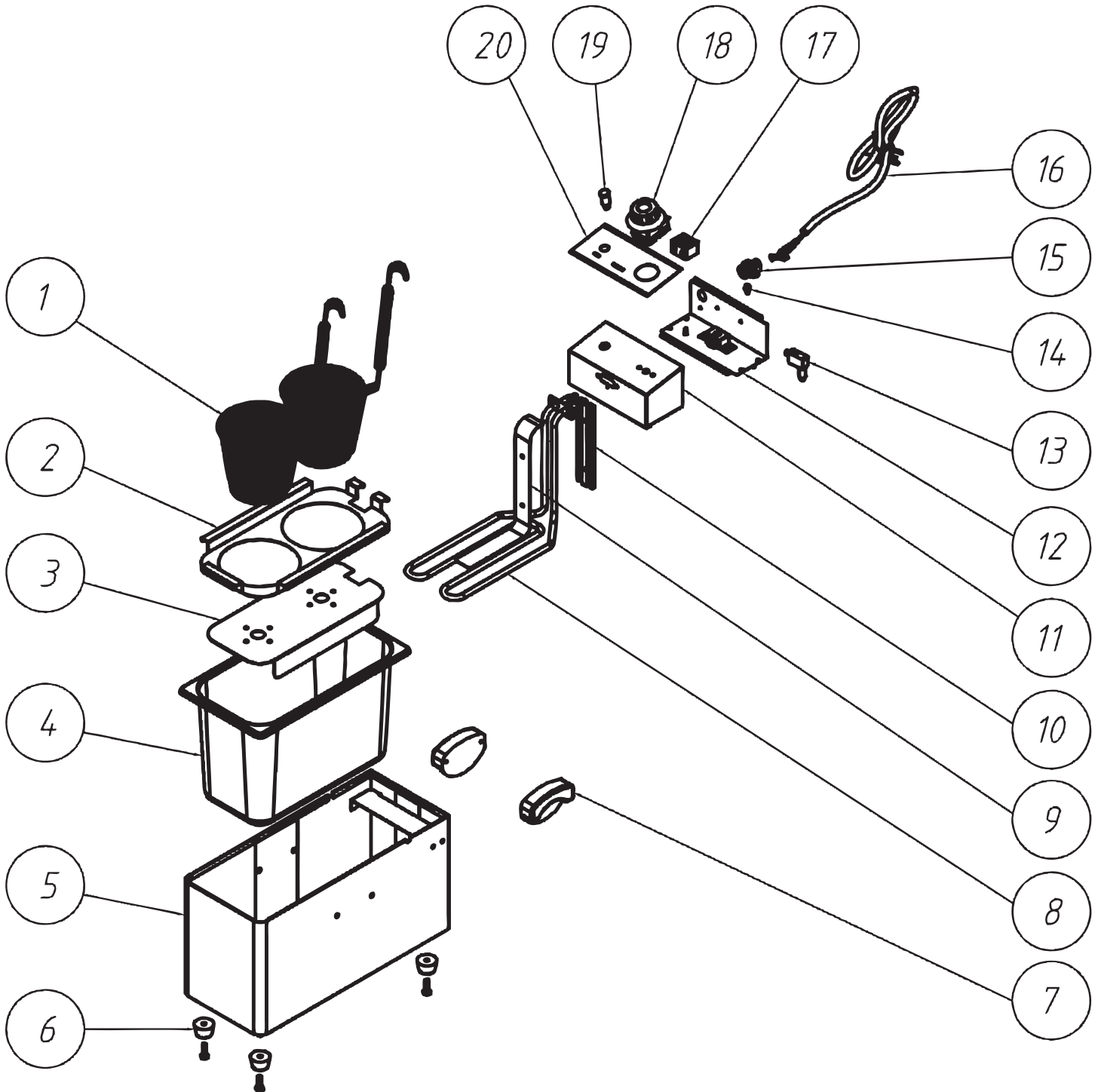
NE PAS DÉTARTRE LES ÉLÉMENTS CHAUFFANTS ANNULERA LA GARANTIE.

VIDANGE - S'APPLIQUE UNIQUEMENT AU MODÈLE CE-CN-0004-A

Pour vidanger le modèle CE-CN-0004-A, placez simplement un seau ou un récipient sous les becs de vidange et ouvrez les vannes pour évacuer les eaux usées.

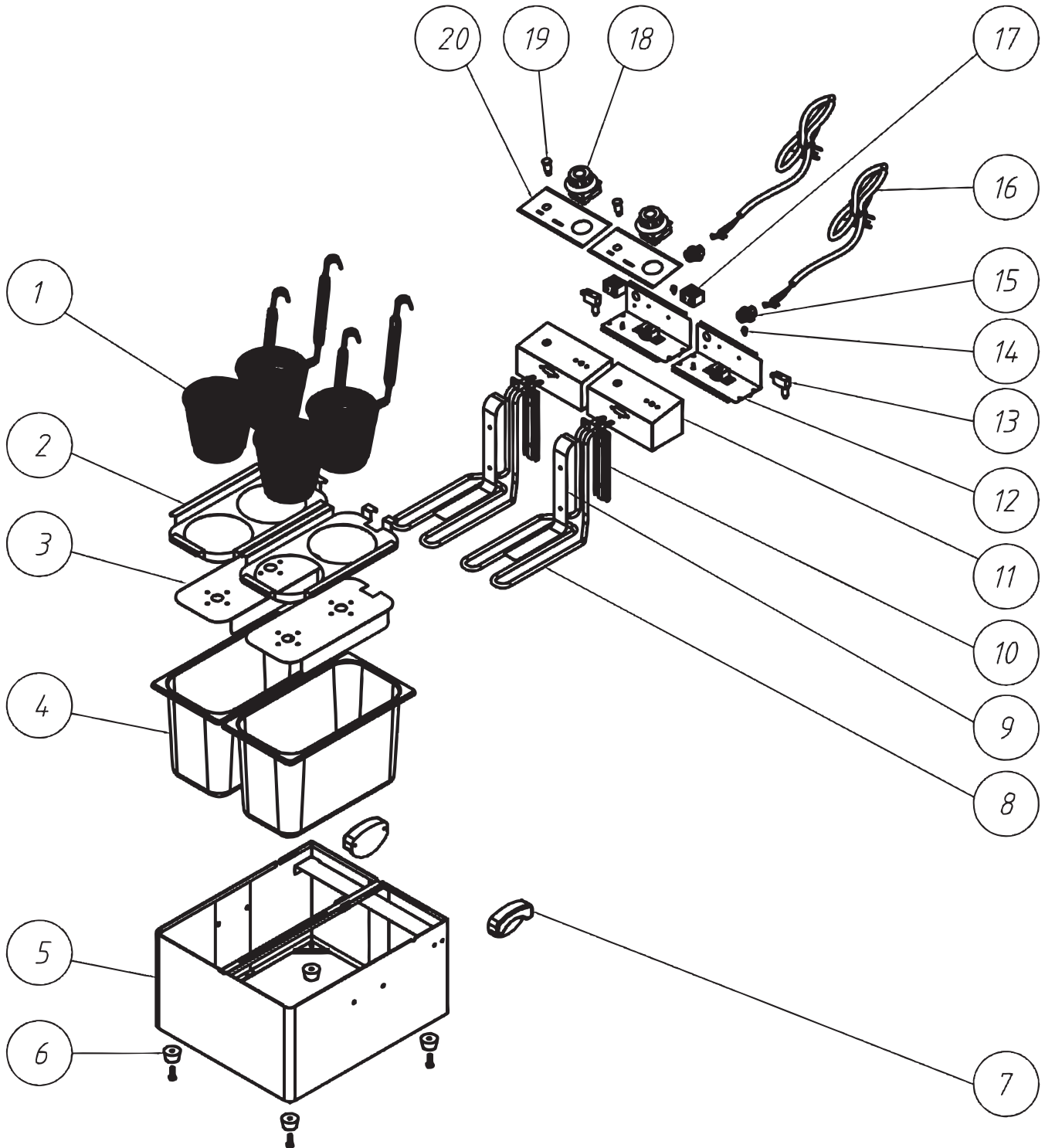
Parts Breakdown

Model CE-CN-0002-B 43557



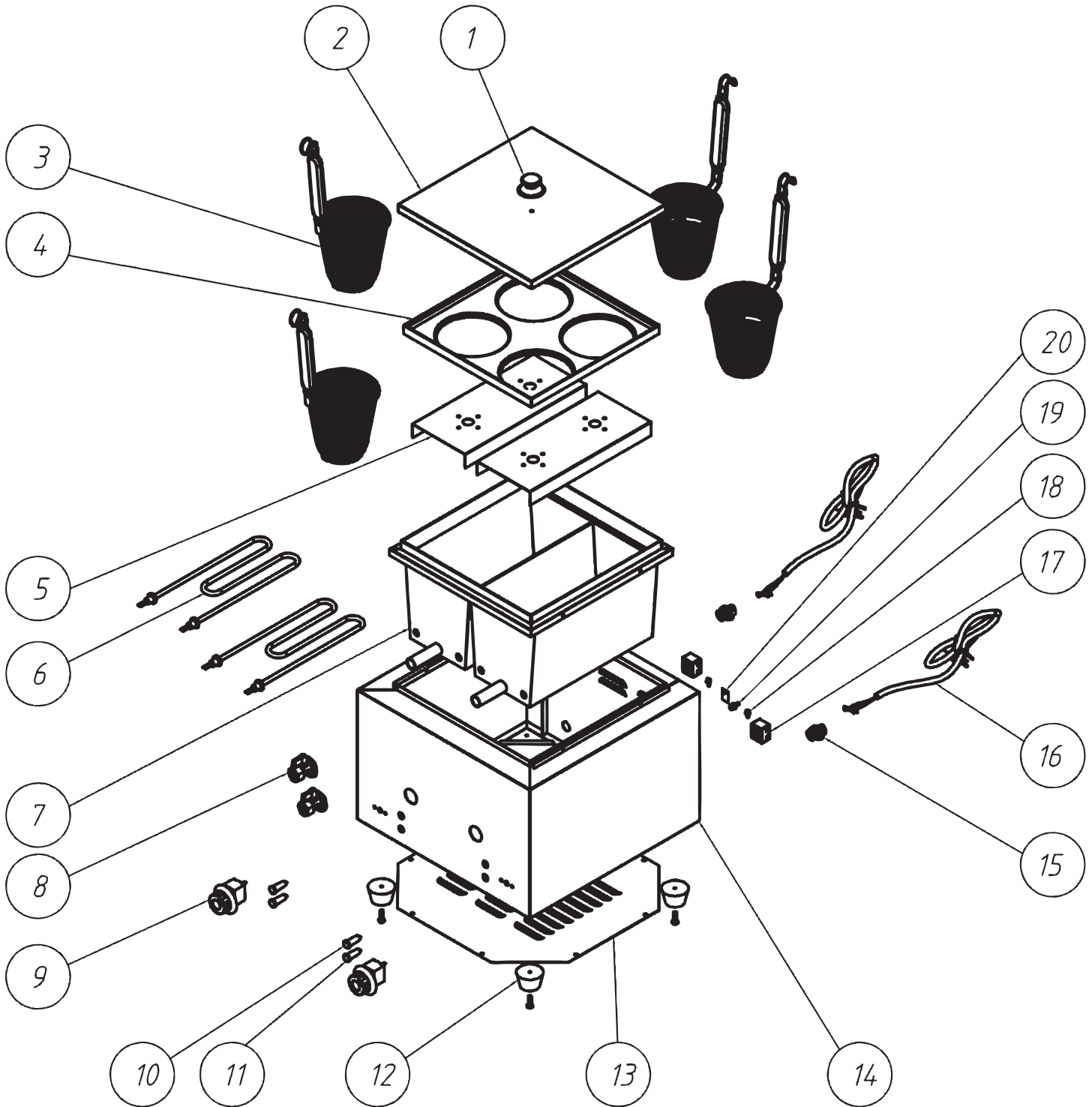
Parts Breakdown

Model CE-CN-0004-B 43558



Parts Breakdown

Model CE-CN-0004-A 43559



Parts Breakdown

Model CE-CN-0002-B 43557

Item No.	Description	Position	Item No.	Description	Position	Item No.	Description	Position
65936	Basket for 43557	1	65943	Heater for 43557	8	65950	Power Cord Holder for 43557	15
65937	Basket Support for 43557	2	65944	Heater Front Cover for 43557	9	65951	Power Cord for 43557	16
65938	Heater Bottom Cover for 43557	3	65945	Heater Back Cover for 43557	10	65952	Terminal Block for 43557	17
65939	GN Pan 1/3x200mm for 43557	4	65946	Control Box for 43557	11	65953	Thermostat for 43557	18
65940	Base for 43557	5	65947	Control Box Cover for 43557	12	65954	Power Indicator for 43557	19
65941	Rubber Feet for 43557	6	65948	Micro Switch for 43557	13	65955	PVC Board for 43557	20
65942	Body Handle for 43557	7	65949	Ground Wire Label for 43557	14			

Model CE-CN-0004-B 43558

Item No.	Description	Position	Item No.	Description	Position	Item No.	Description	Position
65936	Basket for 43558	1	65943	Heater for 43558	8	65950	Power Cord Holder for 43558	15
65937	Basket Support for 43558	2	65944	Heater Front Cover for 43558	9	65951	Power Cord for 43558	16
65938	Heater Bottom Cover for 43558	3	65945	Heater Back Cover for 43558	10	65952	Terminal Block for 43558	17
65939	GN Pan 1/3x200mm for 43558	4	65946	Control Box for 43558	11	65953	Thermostat for 43558	18
65956	Base for 43558	5	65947	Control Box Cover for 43558	12	65954	Power Indicator for 43558	19
65941	Rubber Feet for 43558	6	65948	Micro Switch for 43558	13	65955	PVC Board for 43558	20
65942	Body Handle for 43558	7	65949	Ground Wire Label for 43558	14			

Model CE-CN-0004-A 43559

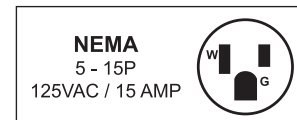
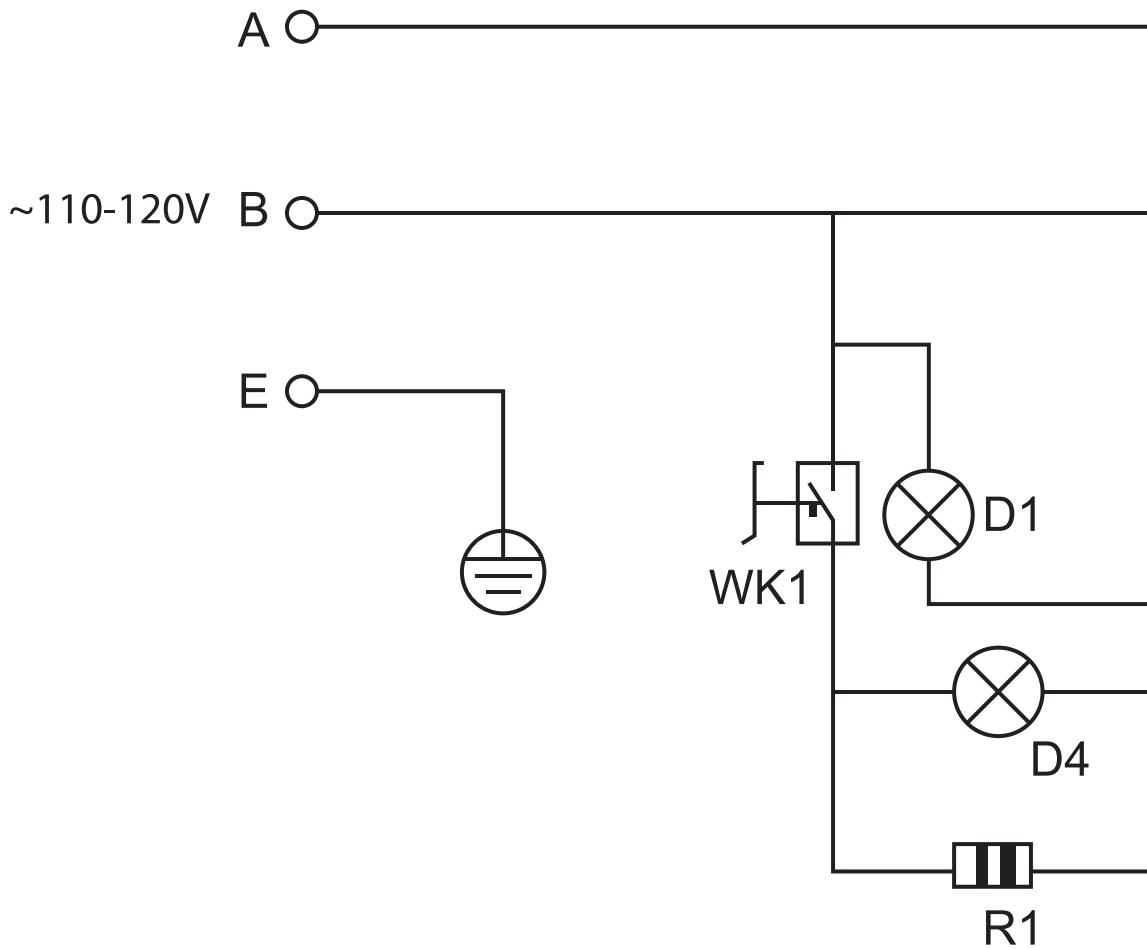
Item No.	Description	Position	Item No.	Description	Position	Item No.	Description	Position
65957	Handle for Tank Cover for 43559	1	65964	Water Drain Valve for 43559	8	65971	Power Cord Holder for 43559	15
65958	Tank Cover for 43559	2	65965	Thermostat for 43559	9	65972	Power Cord for 43559	16
65959	Basket for 43559	3	65966	Power Indicator for 43559	10	65973	Terminal Block for 43559	17
65960	Basket Support for 43559	4	65967	Heating Indicator for 43559	11	65974	Ground Wire Label for 43559	18
65961	Heater Cover for 43559	5	65968	Rubber Feet for 43559	12	65975	M5x12 Copper Screw for 43559	19
65962	Heater for 43559	6	65969	Bottom Cover for 43559	13	65976	Equipotential Terminal for 43559	20
65963	Water Tank for 43559	7	65970	Base for 43559	14			

Electrical Schematics

Model CE-CN-0002-B 43557

Model CE-CN-0004-B 43558

Model CE-CN-0004-A 43559



Description	Position	Description	Position
Power Indicator	D1	Electric Heating Tube	R1
Heating Indicator	D4	Temperature Controller	WK1
Ground	E		



Warranty Registration

Thank you for purchasing an Omcan product. To register your warranty for this product, complete the information below, tear off the card at the perforation and then send to the address specified below. You can also register online by visiting:

Merci d'avoir acheté un produit Omcan. Pour enregistrer votre garantie pour ce produit, complétez les informations ci-dessous, détachez la carte au niveau de la perforation, puis l'envoyer à l'adresse spécifiée ci-dessous. Vous pouvez également vous inscrire en ligne en visitant:

Gracias por comprar un producto Omcan usted. Para registrar su garantía para este producto, complete la información a continuación, cortar la tarjeta en la perforación y luego enviarlo a la dirección indicada a continuación. También puede registrarse en línea en:

<https://omcan.com/warranty-registration/>

For mailing in Canada

Pour postale au Canada

Por correo en Canadá

OMCAN

PRODUCT WARRANTY REGISTRATION

3115 Pepper Mill Court,
Mississauga, Ontario
Canada, L5L 4X5

For mailing in the US

Pour diffusion aux États-Unis

Por correo en los EE.UU.

OMCAN

PRODUCT WARRANTY REGISTRATION

4450 Witmer Industrial Estates, Unit 4,
Niagara Falls, New York
USA, 14305

or email to: service@omcan.com



Purchaser's Information

Name: _____ Company Name: _____

Address: _____ Telephone: _____

City: _____ Province or State: _____ Postal or Zip: _____ Email Address: _____

Country: _____ Type of Company: _____

Dealer from which Purchased: _____ Restaurant Bakery Deli

Dealer City: _____ Dealer Province or State: _____ Butcher Supermarket Caterer

Invoice: _____ Institution (specify): _____

Model Name: _____ Model Number: _____ Serial Number: _____

Machine Description: _____

Date of Purchase (MM/DD/YYYY): _____ Date of Installation (MM/DD/YYYY): _____

Would you like to extend the warranty? Yes No

Thank you for choosing Omcan | Merci d'avoir choisi Omcan | Gracias por elegir Omcan



Since 1951 Omcan has grown to become a leading distributor of equipment and supplies to the North American food service industry. Our success over these many years can be attributed to our commitment to strengthen and develop new and existing relationships with our valued customers and manufacturers. Today with partners in North America, Europe, Asia and South America, we continually work to improve and grow the company. We strive to offer customers exceptional value through our qualified local sales and service representatives who provide convenient access to over 6,500 globally sourced products.

Depuis 1951 Omcan a grandi pour devenir un des “leaders” de la distribution des équipements et matériel pour l’industrie des services alimentaires en Amérique du Nord. Notre succès au cours de ces nombreuses années peut être attribué à notre engagement à renforcer et à développer de nouvelles et existantes relations avec nos clients et les fabricants de valeur. Aujourd’hui avec des partenaires en Amérique du Nord, Europe, Asie et Amérique du Sud, nous travaillons continuellement à améliorer et développer l’entreprise. Nous nous efforçons d’offrir à nos clients une valeur exceptionnelle grâce à nos ventes locales qualifiées et des représentants de service qui offrent un accès facile à plus de 6500 produits provenant du monde entier.

Desde 1951 Omcan ha crecido hasta convertirse en un líder en la distribución de equipos y suministros de alimentos en América del Norte industria de servicios. Nuestro éxito en estos años se puede atribuir a nuestro compromiso de fortalecer y desarrollar nuevas relaciones existentes con nuestros valiosos clientes y fabricantes. Hoy con socios de América del Norte, Europa, Asia y América del Sur, que trabajan continuamente para mejorar y crecer la empresa. Nos esforzamos por ofrecer a nuestros clientes valor excepcional a través de nuestro local de ventas y representantes de los servicios que proporcionan un fácil acceso a más de 6,500 productos con origen a nivel mundial.

